

Chariots de service Chariot échelle 20 GN 1/1

REPÈRE # _____

MODELE # _____

NOM # _____

SIS # _____

AIA # _____



361130 (RTT20)

Chariot 20 niveaux GN ou
EN1/1

Description courte

Repère No.

En inox AISI 304. Structure en tubes carrés 25x25 mm Les supports de plateaux en acier galvanisé chromé peut être glissé vers le haut ou vers le bas pour le nettoyage. Conçu pour le support de plateaux ou de bacs en deux rangées (10+10). Étagère amovible pour verres et bouteilles. 4 roulettes pivotantes, dont deux avec frein, de 125 mm de diamètre avec support en acier galvanisé chromé. Les roulettes sont équipées de pare-chocs en plastique gris. Roues avec bande de roulement résistante. Fourni monté.

Caractéristiques principales

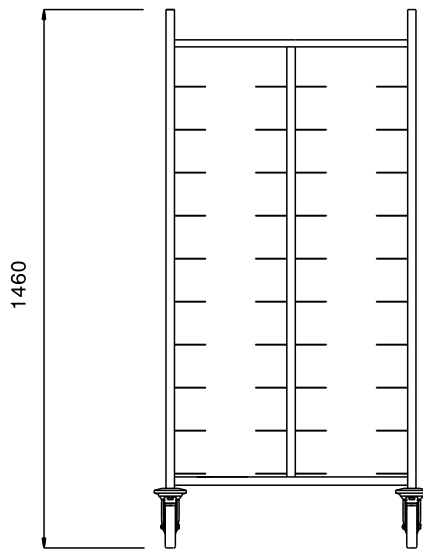
- Structure tubulaire carrée 25x25 mm, entièrement soudée.
- Supports de plateaux en acier galvanisé chromé, coulissant pour le nettoyage.
- Étagère supérieure amovible, destinée au ramassage des verres et des bouteilles.
- Stocke 20 plateaux ou bacs GN placés sur une seule rangée.
- 4 roulettes pivotantes Ø 125 mm, dont 2 avec freins, équipées d'amortisseurs en plastique et d'un support en acier galvanisé chromé.

Construction

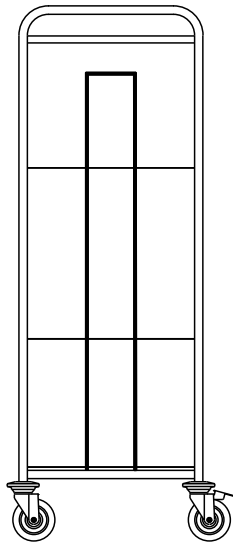
- Structure en inox AISI 304.

APPROBATION: _____

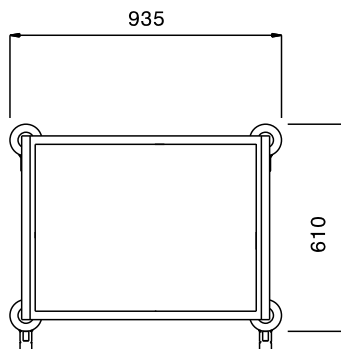
Avant



Côté



Dessus



Informations générales

Largeur extérieure	935 mm
361130 (RTT20)	
Profondeur extérieure	610 mm
Hauteur extérieure	1460 mm
Construction roues :	zinc
Diamètre des roues :	Ø 125
Poids net :	38 kg